



DONNÉES TECHNIQUES

TUYAUX SPRINKLEURS FLEXIBLES TRESSÉS MODÈLE VKFD28B (APPROUVÉS FM ET LPCB)

1. DESCRIPTION

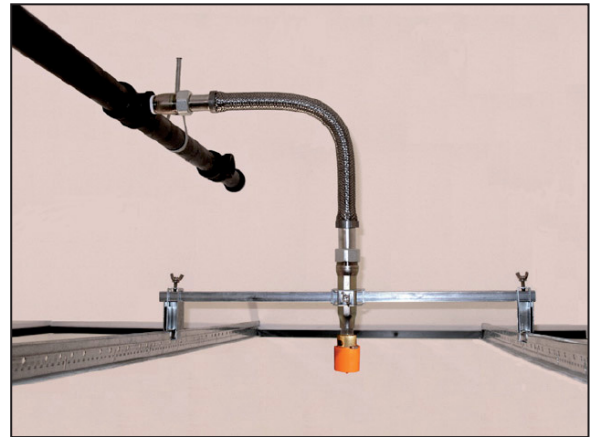
Les tuyaux sprinkleurs flexibles Viking sont des assemblages complets destinés à être installés dans des plafonds suspendus commerciaux à ossature en T à moyenne ou haute résistance suivant ASTM C635 et C636 ou dans des plafonds en plaques. Il s'agit d'un tuyau ondulé flexible en acier inoxydable d'un diamètre de 28 mm recouvert d'une gaine tressée en acier inoxydable. L'assemblage tuyau comprend un tube d'entrée 1" NPT ou BSPT pour le raccordement au réseau sprinkleur et un raccord de sortie réduit, droit ou d'angle 90°, pour le montage d'un sprinkleur 1/2" ou 3/4". Une barre de support et des fixations sont également fournies pour attacher le tuyau sprinkleur flexible complet à l'ossature de profilés de supportage du plafond suspendu à moyenne ou haute résistance ou au plafond en plaques.

Le système de fixation (voir figures 4a, 4b et 4c) permet de positionner et de monter le sprinkleur avec précision au plafond. Les tuyaux sprinkleurs flexibles Viking sont disponibles en différentes longueurs afin de réduire au maximum le nombre de courbures et de répondre aux exigences minimales des matériaux. Longueurs disponibles : 1000 mm (39") et 1500 mm (59") avec sortie droite et raccord sprinkleur 1/2" ou 3/4". Des sorties d'angle 90° sont disponibles sur demande, également avec raccord sprinkleur 1/2" ou 3/4" (voir tableau 1A à la page 139i). Sur demande les tuyaux sprinkleurs flexibles Viking peuvent être fabriqués dans les longueurs suivantes : 700 mm (27-9/16"), 1200 mm (47-3/16") ou 1800 mm (71"). Les délais de livraison pour des articles spéciaux sont longs ; contacter votre distributeur Viking pour connaître la disponibilité et le délai de livraison.

La connexion unique du tuyau sprinkleur flexible au réseau de tuyauteries et au raccord de sortie par écrou coulissant et joint permet le montage des raccords d'entrée et de sortie avant la mise en place et le montage du tuyau flexible. Cela empêche la torsion du tuyau flexible lors du montage et assure un raccordement sûr et étanche. Chaque assemblage est fourni avec des fixations courtes et longues pour profilés de plafond suspendu approuvées LPCB (fig. 4a)*. Des fixations pour plafonds en plaques de plâtre sont également disponibles (fig. 4c). Les fixations courtes sont généralement utilisées avec des sprinkleurs pendants à cadre munis de rosaces plates ou encastrées dans des plafonds suspendus. Note : En cas d'utilisation de fixations courtes, les dalles de plafond sont à mettre en place avant d'attacher les fixations aux profilés porteurs du plafond. Les fixations longues sont généralement utilisées avec des sprinkleurs non-appareillés et encastrés dans des plafonds suspendus. Le système de fixation et les raccords de sortie spéciaux offrent une plage de réglage importante, tant latérale que verticale, pour un montage à ras et précis des sprinkleurs. Note : Les fixations pour plafonds suspendus doivent être attachées aux profilés porteurs, et non à des profilés transversaux.

Les tuyaux sprinkleurs flexibles Viking offrent plusieurs avantages d'installation et de rééquipement comparés aux chandeliers sprinkleurs rigides :

- Main-d'oeuvre plus efficace
- Performance et qualité d'installation accrues
- Pose précise et à ras des sprinkleurs
- Montage flexible dans des applications sismiques ou vibratoires
- Montage flexible dans des projets de construction "fast-track"
- Matériaux résistants à la corrosion
- Le montage nécessite moins d'outils
- Testé 100% en usine
- Conforme aux directives NFPA, EN et LPC
- Approuvé pour l'utilisation dans des plafonds suspendus à ossature en T à moyenne ou haute résistance suivant ASTM C635 et C636.



Tuyau sprinkleur flexible modèle VKFD28B
(représenté avec un sprinkleur Viking
non-appareillé dans un plafond suspendu)

Avertissement: Le présent document est une traduction et n'entraîne aucun engagement quant à sa précision et son exhaustivité. L'original en langue anglaise "Form No. F_041508" reste le document de référence.

Les données techniques Viking sont disponibles sur le site web <http://www.vikinggroupinc.com>. La version sur le site web peut être plus récente que cette fiche technique.

2. LISTAGES ET APPROBATIONS

Approuvé FM : VKFD28B

Approuvé LPCB : Tuyau flexible Viking, 28 mm, tressé, no. de certificat 096i

Se référer aux critères d'étude à la page 139o pour les exigences de l'approbation FM à suivre.

Se référer aussi aux données techniques des sprinkleurs en question pour les approbations et d'autres données techniques des sprinkleurs.

* Pour l'approbation FM il faut utiliser des fixations approuvées FM (fig. 4b).





DONNÉES TECHNIQUES

**TUYAUX SPRINKLEURS
FLEXIBLES TRESSÉS
MODÈLE VKFD28B
(APPROUVÉS FM ET LPCB)**

3. DONNÉES TECHNIQUES

Spécifications

Disponible depuis 2008.

- Diamètre intérieur tube du tuyau tressé : diamètre extérieur de 28 mm
- Longueurs disponibles : 700 mm (27-9/16"), 1000 mm (39-3/8"), 1200 mm (47-3/16"), 1500 mm (59") et 1800 mm (71")
- Entrée 1" NPT ou BSPT, filetages mâles
- Sortie réduite droite 1/2" ou 3/4" NPT ou d'angle 90° 1/2" ou 3/4" NPT (adapté à NPT et BSPT), les deux types à filetage femelle. Voir fig. 1-3
- Gaine tressée en acier inoxydable, y compris tressage et tube ondulé en acier inox AISI 304. Le tube ondulé a été poli, traité au bore et recuit après sa mise en forme afin d'assurer qu'il ne subsiste aucune contrainte de matériau ni dépôt.
- Pression de service max.: 13,8 bar (200 psi)

ATTENTION : Consulter les données techniques du sprinkleur puisque le sprinkleur et le tuyau sprinkleur flexible peuvent avoir des températures et des pressions maximales différentes.

- Pression d'essai: 28 bar (400 psi)
- Approuvé pour systèmes sous eau et sous air selon NFPA 13
- Température ambiante maximale : 107°C (225°F) pour LPCB, 149°C (300°F) pour FM
- Rayon de courbure intérieur minimal permis: 75 mm (3") pour LPCB, 305 mm (12") pour FM

Normes des matériaux

- Tube flexible : acier inoxydable AISI 304
- Tressage : acier inoxydable AISI 304
- Sortie réduite (droite ou d'angle) : acier SPPS, galvanisé jaune
- Tube d'entrée : acier SPPS, galvanisé jaune
- Joint: EPDM
- Ecrou coulissant : laiton C3771BC
- Fixations (toutes) : acier SS41 galvanisé
- Barre de support : acier SS41 galvanisé

Informations de commande (voir aussi les tarifs actuels de Viking)

Les tuyaux sprinkleurs flexibles modèles VKFD28B suivants sont disponibles préassemblés :

Réf. 14350-10: 1" NPT x 1/2" x 1,000 mm (39-3/8") de long, sortie droite, tressé

Réf. 14350-15: 1" NPT x 1/2" x 1,500 mm (59") de long, sortie droite, tressé

Réf. 15178-10: 1" BSPT x 1/2" x 1,000 mm (39-3/8") de long, sortie droite, tressé

Réf. 15178-15: 1" BSPT x 1/2" x 1,500 mm (59") de long, sortie droite, tressé

Réf. 14351-10: 1" NPT x 3/4" x 1,000 mm (39-3/8") de long, sortie droite, tressé

Réf. 14351-15: 1" NPT x 3/4" x 1,500 mm (59") de long, sortie droite, tressé

Réf. 15179-10: 1" BSPT x 3/4" x 1,000 mm (39-3/8") de long, sortie droite, tressé

Réf. 15179-15: 1" BSPT x 3/4" x 1,500 mm (59") de long, sortie droite, tressé

Note : D'autres longueurs de tuyau sont disponibles sur demande.

Chaque boîte contient (10) assemblages complets, y compris les composants suivants :

(10) Tuyaux flexibles, longueur 1,000 mm (39-3/8") ou 1,500 mm (59")

(10) Raccords de sortie, droits comme spécifié

(10) Raccords d'entrée, 1" NPT ou BSPT comme spécifié

(10) Fixations de sortie sprinkleur, fixes, approuvées seulement LPCB

(40) Vis à oreilles M6 x 15 mm (5/8") de long

(20) Kits de fixations courtes pour rails pour plafonds suspendus approuvés seulement LPCB

(20) Kits de fixations longues pour rails pour plafonds suspendus approuvés seulement LPCB

(25) Vis à oreilles pour fixations longues pour rails M6 x 25 mm (1") de long, approuvées seulement LPCB

(25) Vis pour fixations courtes pour rails M6 x 25 mm (1") de long, approuvées seulement LPCB

(10) Barre de support 16 mm (5/8") au carré x 650 mm (25-9/16") de long

(1) Mode d'emploi.

Disponible séparément :

Jauge rayon de courbure 3" en option, réf. 14402 (plastique)

Fixations pour plafonds en plaques de plâtre

Fixations pour plafonds suspendus approuvées FM (obligatoires pour l'approbation FM).

Les kits suivants sont disponibles pour transformer le tuyau en sortie d'angle, ou comme pièces de rechange :

Note : Ces kits peuvent être commandés en plus des préassemblages ci-dessus pour remplacer les raccords de sortie au besoin. Une barre de support de 1250 mm (49-3/16") est disponible si les poutres de support sont espacés de 1219 mm (4 ft). Ils doivent être commandés séparément des tuyaux sprinkleurs flexibles standard.



DONNÉES TECHNIQUES

**TUYAUX SPRINKLEURS
FLEXIBLES TRESSÉS
MODÈLE VKFD28B
(APPROUVÉS FM ET LPCB)**

TABLEAU 1A: KITS DE TRANSFORMATION EN SORTIE D'ANGLE DISPONIBLES

14384	Kit raccord de sortie d'angle 90° 1/2" x 28 mm (10) / paquet
14385	Kit raccord de sortie d'angle 90° 3/4" x 28 mm (10) / paquet

TABLEAU 1B: KITS DISPONIBLES POUR PIÈCES DE RECHANGE

14382	Kit raccord de sortie droit 1/2" x 28 mm (10) / paquet
14383	Kit raccord de sortie droit 3/4" x 28 mm (10) / paquet
14397	Kit barre de support 650 mm (25-9/16") (10) / paquet
14398	Kit barre de support 1250 mm (49-3/16") (10) / paquet
11722	Kit de fixations courtes pour rails pour plafonds suspendus approuvées seulement LPCB (20) / paquet
11721	Kit de fixations longues pour rails pour plafonds suspendus approuvées seulement LPCB (20) / paquet
14400	Vis à oreilles M6 x 15 mm de long (40) / paquet
12255	Vis à oreilles M6 x 25 mm de long, approuvées seulement LPCB (25) / paquet (pour fixations longues pour rails approuvés LPCB)
11510	Vis M6 x 25 mm de long, approuvées seulement LPCB (25) / paquet (pour fixations courtes pour rails approuvés LPCB)
14386	Joints EPDM pour tuyau 28 mm (20) / paquet
49000089	Fixations pour plafonds en plaques de plâtre
14387	Kit de fixations courtes pour rails pour plafonds suspendus approuvées FM (20) / paquet
14388	Kit de pinces courtes pour rails approuvées FM (20) / paquet
14409	Supports de pinces courts pour rails approuvés FM (20) / paquet
14389	Kit de fixations longues pour rails pour plafonds suspendus approuvées FM (20) / paquet
14390	Kit de pinces longues pour rails approuvées FM (20) / paquet
14408	Supports de pinces longs pour rails approuvés FM (20) / paquet
14401	Vis à oreilles approuvées FM M6 x 20 mm de long (25) / paquet
14411	Ecrous rectangulaires approuvés FM (12) / paquet

Kits de tuyaux sprinkleurs pré-assemblés avec sprinkleurs Viking : fixation de sortie (fixation, écrou rectangulaire et vis à oreilles) montée sur sortie droite, sprinkleurs (voir tableaux 2A et 2B) montés sur le raccord de sortie comme spécifié et leur étanchéité testée, (10) par kit.

Instructions :

- Ajouter le suffixe de finition et le suffixe de température à la référence de base du sprinkleur (pour sprinkleurs à cadre):
 - Pour des sprinkleurs à cadre en chrome de 68°C (155°F) : Ajouter le suffixe «FB».
 - Pour des sprinkleurs à cadre blancs de 68°C (155°F) : Ajouter le suffixe «MB/W».
- Ajouter le suffixe de tuyau flexible :
 - Pour des sprinkleurs 1/2" NPT avec tuyau flexible de 1000 mm (39-3/8") de long : Ajouter le suffixe «/14350-10».
 - Pour des sprinkleurs 1/2" NPT avec tuyau flexible de 1500 mm (59") de long : Ajouter le suffixe «/14350-15».
 - Pour des sprinkleurs 3/4" NPT avec tuyau flexible de 1000 mm (39-3/8") de long : Ajouter le suffixe «/14351-10».
 - Pour des sprinkleurs 3/4" NPT avec tuyau flexible de 1500 mm (59") de long : Ajouter le suffixe «/14351-15».
- Pour sprinkleurs à cadre seulement, ajouter le suffixe de rosace et de finition de rosace :
 - Pour sprinkleurs à cadre avec rosace encastrée modèle E-1 : Ajouter le suffixe «/1F» pour chrome ou «/1W» pour blanc.
 - Pour sprinkleurs à cadre avec rosace encastrée modèle E-2 : Ajouter le suffixe «/2F» pour chrome ou «/2W» pour blanc.
 - Pour sprinkleurs à cadre avec rosace réglable modèle F-1 : Ajouter le suffixe «/3F» pour chrome ou «/3W» pour blanc.

Exemples:

- Tuyau sprinkleur flexible avec sprinkleur non-apparent 1/2" NPT VK462, température 68°C (155°F), longueur de tuyau flexible 39-3/8" = référence 13503AB/14350-10.
- Tuyau sprinkleur flexible avec sprinkleur à cadre 1/2" NPT VK302, température 68°C (155°F), finition chrome, longueur de tuyau flexible 59", avec rosace modèle E-2 = référence 06662BFB/14350-15/2F.

Note :

Pour sprinkleurs non-apparents : Le couvercle doit être commandé séparément (se référer aux données techniques du sprinkleur et aux tarifs actuels de Viking).



DONNÉES TECHNIQUES

TUYAUX SPRINKLEURS FLEXIBLES TRESSÉS MODÈLE VKFD28B (APPROUVÉS FM ET LPCB)

Des tuyaux commandés chez Viking sont seulement livrés en standard avec sortie droite. La transformation en sortie d'angle 90° se fait à l'aide d'un des kits du tableau 1A.

Les kits de tuyaux sprinkleurs pré-assemblés avec sprinkleurs Viking sont seulement livrés en standard avec fixations approuvées FM. Pour l'approbation LPCB seule, commander les composants appropriés du tableau 1B.

TABLEAU 2A
SPRINKLEURS 1/2" NPT DISPONIBLES AVEC KITS DE TUYAUX FLEXIBLES PRÉASSEMBLÉS

No. ID du sprinkleur (SIN)	Description sprinkleur	Référence de base	Ajouter finition et température		Ajouter le suffixe de tuyau flexible		Ajouter le suffixe de rosace (si applicable)					
			chrome	blanc	Sortie 1/2" lg. 39-3/8"	Sortie 1/2" lg. 59"	Modèle E-1		Modèle E-2		Modèle F-1	
			68°C (155°F)				chrome	blanc	chrome	blanc	chrome	blanc
VK302	Microfast pendant à réponse rapide K5.6	06662B	FB	MB/W	14350-10	14350-15	1F	1W	2F	2W	3F	3W
VK329	Microfast pendant à réponse rapide K2.8	06718B	FB	MB/W	14350-10	14350-15	1F	1W	2F	2W	3F	3W
VK331	Microfast pendant à réponse rapide K4.2	06720B	FB	MB/W	14350-10	14350-15	1F	1W	2F	2W	3F	3W
VK461	Mirage pendant non-apparent K2.8	13831AB	-	-	14350-10	14350-15	-	-	-	-	-	-
VK462	Mirage pendant non-apparent K5.6	13503AB	-	-	14350-10	14350-15	-	-	-	-	-	-
VK465	Mirage pendant non-apparent K4.2	14262AB	-	-	14350-10	14350-15	-	-	-	-	-	-

TABLEAU 2B
SPRINKLEURS 3/4" NPT DISPONIBLES AVEC KITS DE TUYAUX FLEXIBLES PRÉASSEMBLÉS

No. ID du sprinkleur (SIN)	Description sprinkleur	Référence de base	Ajouter finition et température		Ajouter le suffixe de tuyau flexible		Ajouter le suffixe de rosace (si applicable)					
			chrome	blanc	Sortie 3/4" lg. 39-3/8"	Sortie 3/4" lg. 59"	Modèle E-1		Modèle E-2		Modèle F-1	
			68°C (155°F)				chrome	blanc	chrome	blanc	chrome	blanc
VK352	Microfast pendant à réponse rapide K8.0	06666B	FB	MB/W	14351-10	14351-15	1F	1W	2F	2W	3F	3W
VK464	Mirage pendant non-apparent K8.0	13614AB	-	-	14351-10	14351-15	-	-	-	-	-	-
VK534	Pendant à passage extra-large à couverture étendue (risque ordinaire) K11.2	08340	FB	MB/W	14351-10	14351-15	1F	1W	2F	2W	3F	3W
VK572	Pendant à couverture étendue (risque ordinaire) K14.0	13722	FB	MB/W	14351-10	14351-15	1F	1W	2F	2W	3F	3W
VK602	Microfast pendant à couverture étendue (risque faible) K8.0	07077	FB	MB/W	14351-10	14351-15	1F	1W	2F	2W	3F	3W
VK608	Pendant à passage extra-large à couverture étendue (risque faible) K11.2	08339	FB	MB/W	14351-10	14351-15	1F	1W	2F	2W	3F	3W
VK634	Mirage pendant non-apparent à réponse rapide à couverture étendue (risque faible) K8.0	14535AB	-	-	14351-10	14351-15	-	-	-	-	-	-

Les tuyaux suivants sont offerts en standard :

1. Tuyau sprinkleur flexible tressé de 28 mm.
2. Raccord de sortie droit.



DONNÉES TECHNIQUES

**TUYAUX SPRINKLEURS
FLEXIBLES TRESSÉS
MODÈLE VKFD28B
(APPROUVÉS FM ET LPCB)**

Données de perte de friction :

TABLEAU 3A: TUYAUX SPRINKLEURS FLEXIBLES TRESSÉS
DONNÉES DE PERTE DE FRICTION POUR LPCB AVEC RAYON DE COURBURE MINIMAL PERMIS DE 75 mm (3") (SORTIE 1/2" OU 3/4")

Référence		Diamètre de sortie (droit ou d'angle 90°)	Longueur de tuyau avec raccords	Longueur équivalente moyenne de tuyauterie Schedule 40 de 1" (ft)	Longueur équivalente moyenne de tuyauterie Schedule 40 de 1" (m)	Nombre maximal de courbures permises**
NPT	BSPT					
14350-10	15178-10	1/2"	1000 mm (39-3/8")*	19.12 ft	5,8 m	3
14351-10	15179-10	3/4"				
14350-15	15178-15	1/2"	1500 mm (59")*	28.8 ft	8,78 m	3
14351-15	15179-15	3/4"				

* Indique l'offre standard de Viking. D'autres longueurs de tuyau sont disponibles. Contacter Viking pour des renseignements supplémentaires sur les données de perte de friction.

** Un coude 90° est, le cas échéant, considéré comme une courbe de 90°.

TABLEAU 3B: TUYAUX SPRINKLEURS FLEXIBLES TRESSÉS
DONNÉES DE PERTE DE FRICTION POUR FM AVEC RAYON DE COURBURE MINIMAL PERMIS DE 305 mm (12") (SORTIE 1/2")

Référence		Type de sortie	Longueur de tuyau avec raccords	Longueur équivalente de tuyauterie Schedule 40 FM de 1" (ft)	Longueur équivalente de tuyauterie Schedule 40 FM de 1" (m)	Nombre maximal de courbures permises**
NPT	BSPT					
14350-10	15178-10	1/2" droit ou d'angle 90°	1000 mm (39-3/8")*	18.2 ft	5,5 m	1
14350-15	15178-15		1500 mm (59")*	27.1 ft	8,2 m	2

* Indique l'offre standard de Viking. D'autres longueurs de tuyau sont disponibles. Contacter Viking pour des renseignements supplémentaires sur les données de perte de friction.

TABLEAU 3C: TUYAUX SPRINKLEURS FLEXIBLES TRESSÉS
DONNÉES DE PERTE DE FRICTION POUR FM AVEC RAYON DE COURBURE MINIMAL PERMIS DE 305 mm (12") (SORTIE 3/4")

Référence		Type de sortie	Longueur de tuyau avec raccords	Longueur équivalente de tuyauterie Schedule 40 FM de 1" (ft)	Longueur équivalente de tuyauterie Schedule 40 FM de 1" (m)	Nombre maximal de courbures permises**
NPT	BSPT					
14351-10	15179-10	3/4" droit ou d'angle 90°	1000 mm (39-3/8")*	15.5 ft	4,7 m	1
14351-15	15179-15		1500 mm (59")*	24.8 ft	7,6 m	2

* Indique l'offre standard de Viking. D'autres longueurs de tuyau sont disponibles. Contacter Viking pour des renseignements supplémentaires sur les données de perte de friction.



Figure 1: Sortie droite

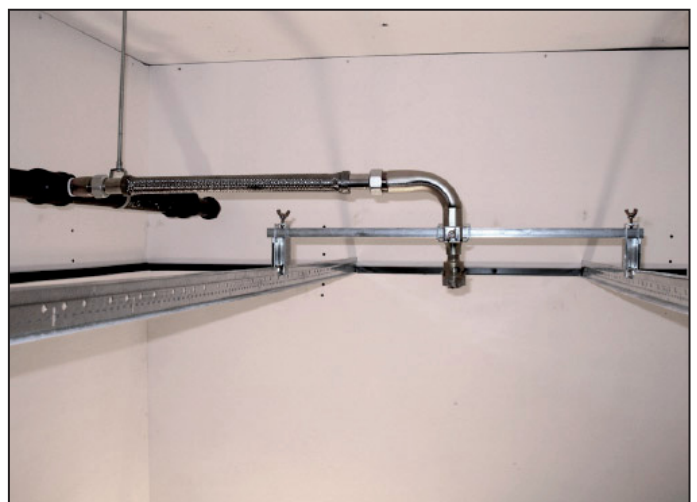


Figure 2: Sortie d'angle



DONNÉES TECHNIQUES

TUYAUX SPRINKLEURS
FLEXIBLES TRESSÉS
MODÈLE VKFD28B
(APPROUVÉS FM ET LPCB)

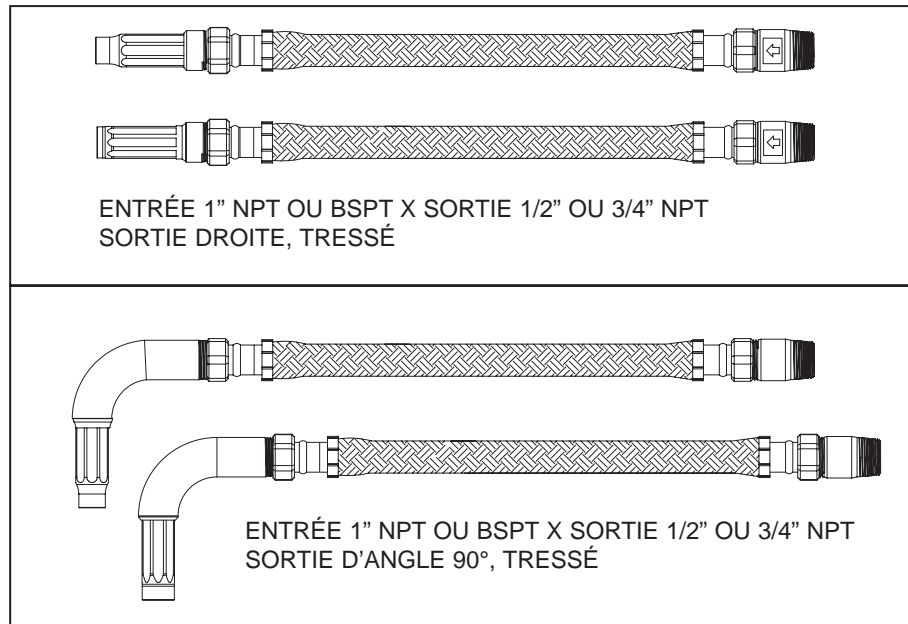


Figure 3: Sortie droite en standard. Sortie d'angle 90° sur demande.

4. INSTALLATION

Les tuyaux sprinkleurs flexibles Viking sont fabriqués et testés de façon à répondre aux exigences strictes des agences d'approbation. Ils ont été conçus et testés pour le montage conformément aux instructions d'installation approuvées fournies avec le produit et aux normes d'installation reconnues. Après que le sprinkleur a quitté l'usine, des déviations des normes ou toute altération apportée au système de supportage ou au sprinkleur, y compris, sans y être limité, à la peinture, au plaquage ou au revêtement, sont susceptibles d'empêcher le sprinkleur de fonctionner correctement ou de rendre le système de supportage non conforme. Ceci annulerait toute approbation et garantie émise par Viking. L'utilisation de certains sprinkleurs peut être limitée selon les lieux à protéger et le risque. Avant l'installation, consulter les autorités compétentes.

Pour les instructions d'installation complètes de ce produit, se référer au guide d'installation de tuyaux flexibles Viking «Form No. F_112107».

Note: Laisser le capuchon protecteur ou le clip sur les sprinkleurs pendant l'installation et les essais, et également lorsque le sprinkleur est transporté ou manipulé.

Pour des tuyaux sprinkleurs flexibles pré-emballés avec sprinkleurs Viking, les sprinkleurs, y compris fixations de sortie, ont été montés en usine sur les raccords de sortie réduits et soumis à un essai de pression.

Retirer les capuchons de protection et les clips APRÈS que les travaux au mur ou au plafond sont terminés et qu'il n'y a plus de risque d'endommager le sprinkleur. Pour enlever le clip, en écarter les bouts du côté de la fermeture. Pour enlever les capuchons des sprinkleurs à cadre, les tourner légèrement et les retirer du sprinkleur. **LE CAPUCHON ET LE CLIP DOIVENT ÊTRE ENLEVÉS AVANT LA MISE EN SERVICE DU SYSTÈME.** Garder un capuchon dans le coffret à sprinkleurs.

Pour des sprinkleurs non-appareillés, le couvercle peut maintenant être monté sur le sprinkleur.

- Retirer le couvercle prudemment de l'emballage.
- Placer la base du couvercle doucement sur le sprinkleur qui dépasse de l'ouverture au plafond.
- Enfoncer le couvercle sur l'anneau central jusqu'à ce que la bride de laiton touche le plafond.
- La marge de réglage en hauteur du couvercle est de 1/2" (12,7 mm) +/- 1/4" (6,4 mm).

Pour des sprinkleurs à cadre avec rosace modèle E-1, E-2 ou F-1, insérer ou visser (selon le type de rosace utilisé) le cache extérieur jusqu'à ce que ses bords touchent le plafond.

La rosace modèle E-1 ou E-2 permet un retrait maximum de 12,7 mm (1/2"). Note : La face de l'anneau central peut dépasser le bord du cache jusqu'à 8,7 mm (11/32"). Il en résulte une plage de réglage totale de 21,4 mm (27/32").

S'il s'avère nécessaire de démonter tout le sprinkleur, il faut mettre le système hors service. Voir les instructions d'entretien ci-dessous et suivre tous les avertissements et instructions.

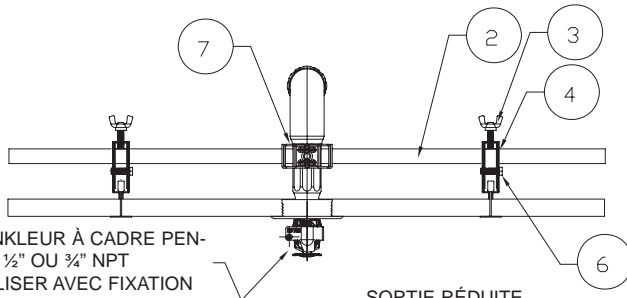
5. FONCTIONNEMENT

Se référer aux données techniques du sprinkleur utilisé avec le tuyau flexible.

VIKING®

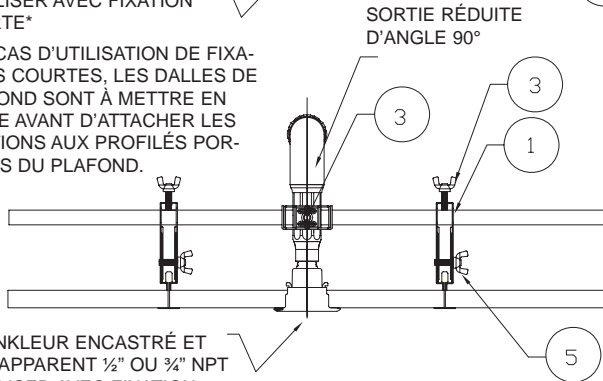
DONNÉES TECHNIQUES

TUYAUX SPRINKLEURS FLEXIBLES TRESSÉS MODÈLE VKFD28B (APPROUVÉS FM ET LPCB)



SPRINKLEUR À CADRE PENDANT ½" OU ¾" NPT A UTILISER AVEC FIXATION COURTE*

* EN CAS D'UTILISATION DE FIXATIONS COURTES, LES DALLES DE PLAFOND SONT À METTRE EN PLACE AVANT D'ATTACHER LES FIXATIONS AUX PROFILÉS PORTEURS DU PLAFOND.



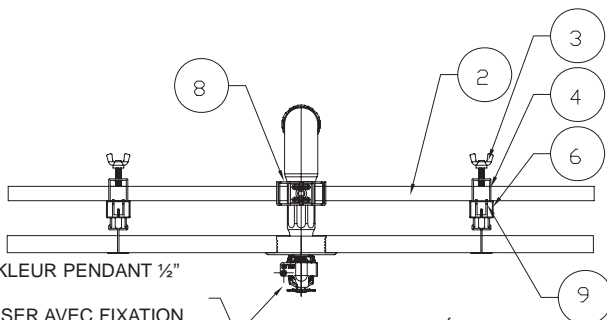
SPRINKLEUR ENCASTRÉ ET NON-APPARENT ½" OU ¾" NPT A UTILISER AVEC FIXATION LONGUE

NOTE D'INSTALLATION : ATTACHER LES FIXATIONS AUX PROFILÉS PORTEURS DU PLAFOND. NE PAS FIXER À DES PROFILÉS TRANSVERSAUX.

NO.	REF.	DESIGNATION	QTE
1	11721	FIXATION LONGUE	2
2**	14397	BARRE CARRÉE, 650 mm (25-9/16") LG.	1
3	14400	VIS À OREILLES, M6 x 15 mm (5/8")	3
4	11722	FIXATION COURTE	2
5	12255	VIS À OREILLES, M6 x 25 mm (1")	2
6	11510	VIS, M6 x 25 mm (1")	2
7	12090	FIXATION RÉDUITE FIXE	1

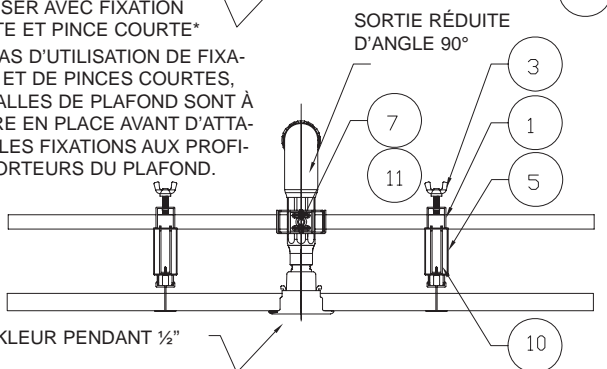
POUR BARRE LONGUE DE 1250 mm (49-3/16"), COMMANDER LE KIT RÉF. 14398 SÉPARÉMENT (10 BARRES PAR KIT).

Figure 4a: Système de supportage pour plafonds suspendus approuvé seulement LPCB – Raccords de sortie d'angle ou droits



SPRINKLEUR PENDANT ½" OU ¾" A UTILISER AVEC FIXATION COURTE ET PINCE COURTE*

* EN CAS D'UTILISATION DE FIXATIONS ET DE PINCES COURTES, LES DALLES DE PLAFOND SONT À METTRE EN PLACE AVANT D'ATTACHER LES FIXATIONS AUX PROFILÉS PORTEURS DU PLAFOND.



SPRINKLEUR PENDANT ½" OU ¾" A UTILISER AVEC FIXATION LONGUE ET PINCE LONGUE

NOTE D'INSTALLATION : ATTACHER LES FIXATIONS AUX PROFILÉS PORTEURS DU PLAFOND. NE PAS FIXER À DES PROFILÉS TRANSVERSAUX.

NO.	REF.	DESIGNATION	QTE
1	14389	FIXATION LONGUE	2
2**	14397	BARRE CARRÉE, 650 mm LG.	1
3	14401	VIS À OREILLES, M6 x 20 mm	3
4	14387	FIXATION COURTE	2
5	14390	PINCE LONGUE	2
6	14388	PINCE COURTE	2
7	14400	VIS À OREILLES, M6 x 15 mm	1
8	14391	FIXATION RÉDUITE FIXE	1
9	14409	SUPPORT DE PINCE COURTE	2
10	14408	SUPPORT DE PINCE LONGUE	2
11	14411	ÉCROU RECTANGULAIRE	1

POUR BARRE LONGUE DE 1250 mm, COMMANDER LE KIT RÉF. 14398 SÉPARÉMENT (10 BARRES PAR KIT).

Figure 4b: Système de supportage pour plafonds suspendus approuvé FM – Raccords de sortie d'angle ou droits

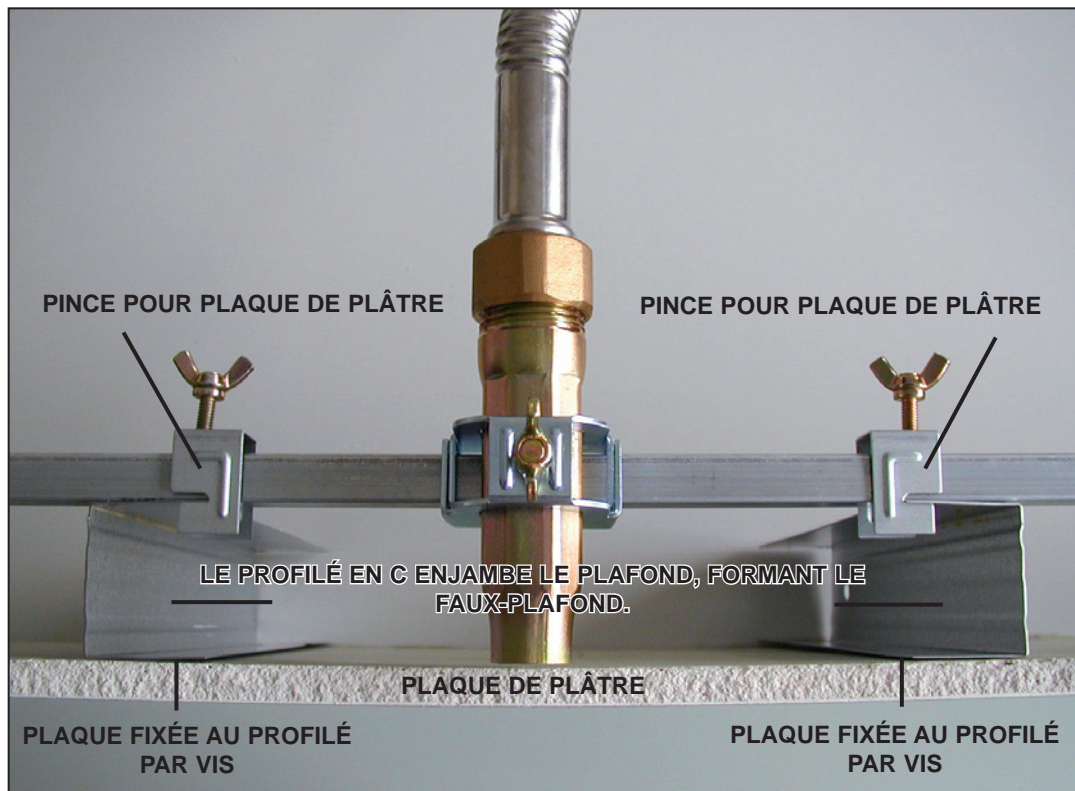


Figure 4c: Système de supportage pour plafonds en plaques

6. INSPECTIONS, ESSAIS ET ENTRETIEN

Remarque : L'utilisateur est responsable de l'entretien du système de protection incendie et doit s'assurer que tous les composants soient en bon état de fonctionnement. Pour des informations sur les exigences minimum d'entretien et d'inspection, se référer à la dernière version des données techniques Viking et à la norme appropriée de la NFPA (National Fire Protection Association, USA) qui décrit les précautions et l'entretien des systèmes sprinkleurs. En plus, il se peut que les autorités compétentes imposent des conditions d'entretien, d'essai et d'inspection supplémentaires à remplir.

- A. Il faut soumettre les sprinkleurs à une inspection régulière. Ceci afin de détecter corrosion, endommagement physique, obstruction, peinture etc. La fréquence des inspections varie en fonction de la corrosivité de l'atmosphère, de l'alimentation en eau et de l'activité à proximité des sprinkleurs.
- B. Il faut immédiatement remplacer des sprinkleurs qui ont été peints sur site ou endommagés physiquement. Des sprinkleurs montrant des signes de corrosion seront testés et/ou remplacés immédiatement. Les règles d'installation exigent qu'on teste les sprinkleurs et les remplace, si nécessaire, après une durée de vie spécifiée. Se référer aux normes d'installation (par ex. NFPA 25) et aux autorités compétentes pour la période après laquelle il faut tester et/ou remplacer les sprinkleurs. Les sprinkleurs qui ont déclenché ne peuvent pas être réassembler ou réutiliser. Quand le remplacement est nécessaire, n'utiliser que des sprinkleurs neufs.
- C. La forme de projection d'eau du sprinkleur est essentielle pour une bonne protection incendie. Par conséquent, rien ne doit être suspendu du ou attaché au sprinkleur, ou entraver d'une quelconque manière le passage de l'eau projetée. Il faut soit enlever aussitôt tout obstacle ou, au besoin, installer des sprinkleurs supplémentaires.
- D. Lors du remplacement de sprinkleurs existants, il faut mettre le système hors service. Voir à ce sujet les instructions du système et/ou poste en question. Avant de mettre le système hors service, notifier les autorités compétentes. Envisager de mettre en place une équipe de surveillance dans les zones protégées.
 1. Mettre le système hors service en vidangeant toute l'eau et en dépressurant le réseau.
 2. Démonter l'ancien sprinkleur à l'aide de la clé spéciale et installer le nouveau. S'assurer d'utiliser les caractéristiques appropriées concernant modèle, type, diamètre de passage, température et réponse. Un coffret à sprinkleurs bien approvisionné devrait être disponible à cet effet.
 3. Remettre le système en service et verrouiller toutes les vannes. Vérifier les sprinkleurs remplacés et réparer toutes les fuites.
- E. Les réseaux sprinkleurs activés par un incendie doivent être remis en service le plus rapidement possible. Il faut inspecter tout le système afin de détecter des endommagements éventuels et réparer ou remplacer tout ce qui est nécessaire. Des sprinkleurs qui n'ont pas éclaté, mais qui ont été exposés à des produits de combustion corrosifs ou à des températures élevées, devraient être remplacés. Se reporter aux autorités compétentes pour les exigences minimum de remplacement.



DONNÉES TECHNIQUES

**TUYAUX SPRINKLEURS
FLEXIBLES TRESSÉS
MODÈLE VKFD28B
(APPROUVÉS FM ET LPCB)**

CRITÈRES D'ÉTUDE

Exigences de l'approbation FM et NFPA:

- Approuvé pour le montage dans des plafonds suspendus à ossature à moyenne ou haute résistance (ASTM C635 et C636)
- Compatible avec systèmes sprinkleurs PVC-C Viking BlazeMaster®
- Conforme aux directives NFPA 13, NFPA 13D et NFPA 13R, EN12845 et aux règles sprinkleurs LPC
- Destiné à être utilisé dans des systèmes sous eau ou sous air
- Pour l'approbation FM il faut utiliser des fixations approuvées FM (fig. 4b)

Dans les calculs hydrauliques pour systèmes NFPA il faut prendre en compte les valeurs des tableaux 3A, 3B et 3C à la page 139j en utilisant le nombre maximal de courbures, y compris les raccords d'entrée et de sortie. Les autorités compétentes exigent des calculs hydrauliques corrects et contrôlent les rayons de courbure et le nombre maximal de courbures selon les indications du tableau. Il est à noter que le rayon de courbure minimal FM est de 305 mm (12"). Se référer au guide d'installation de tuyaux flexibles Viking pour l'application et l'installation correctes des tuyaux sprinkleurs flexibles.

Exigences de l'approbation LPCB :

Ces produits ont été approuvés en tant que tuyau de type 2 conformément à LPS 1261.

1. Les tuyaux sprinkleurs flexibles Viking sont approuvés pour l'utilisation dans les applications suivantes :

Diamètre tuyau	Longueur	Précalculé		Calculé entièrement hydrauliquement
		Public	Pompe	
28 mm	700 mm	Oui	Oui	Oui
	1,000 mm	Oui	Oui	Oui
	1,200 mm	Oui	Oui	Oui
	1,500 mm	Oui	Oui	Oui
	1,800 mm	Oui	Oui	Oui

Toutes les tuyauteries qui alimentent des tuyaux sprinkleurs flexibles Viking dans des systèmes pré-calculés sont à dimensionner comme conduites principales.

Les restrictions ci-dessus s'appliquent à tout tuyau sprinkleur flexible Viking avec un maximum de trois courbures de 90°, indépendamment du type de raccords d'entrée et de sortie (excepté un tube de sortie d'angle 90°).

2. Dans des plafonds suspendus les tuyaux sprinkleurs flexibles Viking doivent être installés suivant le guide d'installation de tuyaux flexibles Viking «Form No. F_112107».
3. La réduction de sortie doit être attachée à l'ossature porteuse du plafond à l'aide des fixations fournies. Note : Les fixations longues et courtes pour plafonds suspendus approuvées seulement LPCB sont fournies (fig. 4a). Des fixations particulières sont disponibles pour plafonds en plaques (fig. 4c).

Note : Se référer aux données techniques du sprinkleur et aux tarifs actuels de Viking.

ATTENTION :

- Rayon de courbure intérieur minimal : 75 mm (3") pour LPCB
- Rayon de courbure intérieur minimal approuvé FM : 305 mm (12")
- Facteur K maximal du sprinkleur : 80 (5.6 US) pour sortie 1/2", 202 (14.0 US) pour sortie 3/4"
- Nombre maximal de courbures par tuyau : Voir tableaux 3A, 3B et 3C à la page 139j
- Le pliage répété d'une section du tuyau flexible avant le montage peut causer rupture ou perte de résistance à la pression.
- Il ne faut installer les sprinkleurs non-apparents que dans des espaces à pression égale ou inférieure à la pression atmosphérique.

IMPORTANT : Toujours se référer au bulletin no. F_091699 – Précautions et manipulation des sprinkleurs. Se référer aussi aux données techniques du sprinkleur en question. Les sprinkleurs et tuyaux Viking doivent être installés suivant la dernière version des données techniques Viking et conformément aux normes en vigueur de la NFPA, FM Global, LPCB, APSAD, VdS ou d'autres organisations semblables, et selon les dispositions des règlements, arrêtés et normes gouvernementaux chaque fois qu'ils soient applicables. L'utilisation de certains sprinkleurs peut être limitée selon les lieux à protéger et le risque. Avant l'installation, consulter les autorités compétentes.